

**Câu I: (2,5 điểm)**

1) Giải hệ phương trình  $\begin{cases} x = 3y - 8 \\ y = 7 - 4x \end{cases}$ .

2) Giải bất phương trình  $\frac{2x}{3} - \frac{1}{2} \leq -2$ .

3) Giải phương trình  $\frac{x}{2x+1} - \frac{x+1}{1-2x} = \frac{1}{4x^2-1}$ .

**Câu II: (1,5 điểm)**

Cho hai biểu thức  $A = \frac{\sqrt{x}+2}{\sqrt{x}}$  và  $B = \frac{\sqrt{x}-1}{\sqrt{x}} + \frac{2\sqrt{x}+1}{x+\sqrt{x}}$  với  $x > 0$ .

1) Tính giá trị của biểu thức  $A$  khi  $x = 4$ .

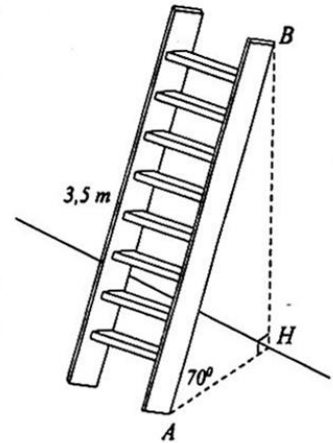
2) Chứng minh  $B : A = \frac{\sqrt{x}}{\sqrt{x}+1}$ .

**Câu III: (1,5 điểm)** Giải bài toán sau bằng cách lập phương trình hoặc hệ phương trình.

Tại gian hàng Hội chợ Trung thu, lớp 9A đã bán được 50 chiếc bánh gồm bánh dẻo và bánh nướng. Mỗi chiếc bánh dẻo giá 45 000 đồng; mỗi chiếc bánh nướng giá 60 000 đồng. Biết tổng số tiền thu được sau khi bán bánh là 2 670 000 đồng, tính số bánh mỗi loại lớp 9A bán được.

**Câu IV: (4,0 điểm)**

1) Một chiếc thang dài 3,5 m. Để đảm bảo thang không đổ khi sử dụng, người ta đặt thang tạo với mặt đất một góc "an toàn" là  $70^\circ$ . Khi đó, chân thang cách chân tường một khoảng bằng bao nhiêu mét? (Kết quả làm tròn đến chữ số thập phân thứ nhất).



2) Cho nửa đường tròn  $(O)$ , đường kính  $AB$ . Trên nửa đường tròn  $(O)$  lấy điểm  $M$  ( $M$  khác  $A$  và  $B$ ). Trên cung  $MB$  của nửa đường tròn  $(O)$  lấy điểm  $N$  ( $N$  khác  $M$  và  $B$ ). Gọi  $H$  là hình chiếu của điểm  $M$  trên đoạn thẳng  $AB$ ;  $K$  là hình chiếu của điểm  $M$  trên đoạn thẳng  $AN$ ;  $I$  là giao điểm của hai đoạn thẳng  $AN$  và  $MH$ ;  $E$  là trung điểm của đoạn thẳng  $AM$ .

a) Chứng minh bốn điểm  $A, H, K, M$  cùng thuộc đường tròn tâm  $E$ .

b) Chứng minh  $AI \cdot AN = AH \cdot AB$  và  $\widehat{KMH} = \widehat{NMB}$ .

c) Tia  $MK$  cắt đoạn thẳng  $HN$  tại điểm  $P$ . Chứng minh rằng  $IP \parallel MN$ .

**Câu V: (0,5 điểm)** Giải phương trình  $\sqrt{2x-1} + \sqrt{x+3} = 3$ .

----- Hết -----

Họ tên thí sinh:..... Số báo danh:.....

Lưu ý: Thí sinh không được sử dụng tài liệu. Cán bộ coi thi không giải thích gì thêm.